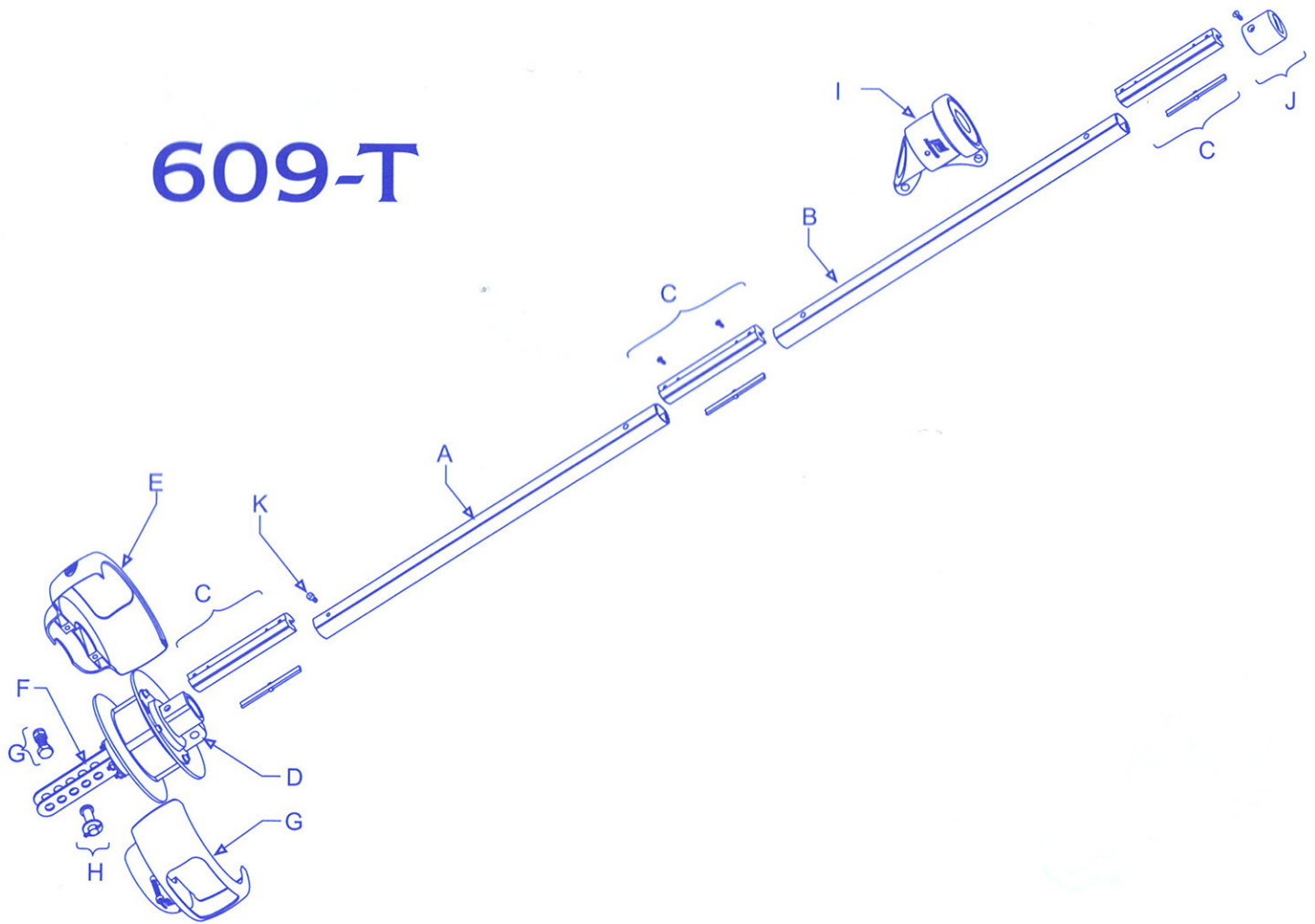


# 609-T



	REF	58207	58208	<b>GB</b>	<b>F</b>	<b>D</b>	<b>NL</b>	<b>E</b>	<b>S</b>	<b>I</b>
A	25752	1	1	base spar	Profil bas aluminium	unteres Profil	basisprofiel	perfil bajo	Bottenprofil	profilato basso
B	25392	3	3	Intermediate spars	Profil intermediaire aluminium	Zwischenprofile	standaardprofielen	Perfiles intermedios	Standard profiler	Profilati intermedi
C	25384	6	6	Coupling sleeves + screw	Jonctions plastique + vis	Verbindungsstücke	koppelstukken	piezas de uniones	Skarvstycken	Pezzi di giunzione
D	58244	1	1	drum unit	tambour 609	Trommel	roltrommel	conjunto tambor	Trumma	insieme tamburo
E	58245	2	2	Reefing line adjuster	demi guide drosse	refleinenhalter	val tensor	guia maniobra	revlinematare	guide frenello
F	21291	1		Chainplates 5 holes	Lattes accrochage 5 trous	Lochschenkel 5 loecher	Spannerplaten 5 gaten	Placas tensor 5 taladros	Rostfria monteringsbeslag 5 hal	Landre d'aggancio 5 fori
	21295		1	Chainplates 11 holes	Lattes accrochage 11 trous	Lochschenkel 11 loecher	Spannerplaten 11 gaten	Placas tensor 11 taladros	Rostfria monteringsbeslag 11 hal	Landre d'aggancio 11 fori
G	58246	1		screw + nut M12x35	Kit vis TH M12x35 + écrou	Schraube + Mutter M12x35	bout + moer M12x35	tornillo + tuerca M12x35	1 insex M12x35	1 Vite M12x35 Modello Landre
H	58247		1	Shouldered clevis pin Ø12	Kit axe Ø12 + goupille + rondelle	Bolzen, dick Ø12	pen Ø12	Bulón Ø12	Riggbult Ø12	Asse a testa Ø12
I	58248	1	1	halyard swivel	Emerillon	Fallwirbel	valwattel	giratorio	Fallsvirvel	mulinello
J	26321	1	1	top end stop	Embout profil	Profilansatzstück	top eind stuk	terminal tope	Toppdel	Terminale profilato
K	25674	1	1	screw M5x12	Vis CHC M5x12	Schraube M5x12	schroef M5x12	tornillo M5x12	insex M5x12	vite a brugola M5x12