

TECHIMPEX

Bruksanvisning

2 lågig Gasolspis med ugn

Classic (Rostfri 2-lågig spis med emaljerad ugn)



Spisens sammanlagda värmeeffekt och bränsleförbrukning:

CGS92 (2 låg)	5,55 kW	404 gram per timma (G/H)
CGS92GN (2 låg med grill)	6,85 kW	498 gram per timma (G/H)

Spisen har arbetstrycket 30 millibar och fungerar endast på gasol. Reduceringsventil för detta tryck måste anslutas till gasolflaskan.

Apparatkategori: I3 B/P BUTAN/PROPAN

Installation

Observera: Apparater, avsedda för flytande petroleumgas (butan och propan, som i Sverige kallas gasol) måste skötas noggrant. Det finns alltid en explosionsrisk. Installation och service på spisen skall utföras av erfaren och fackkunnig person och i enlighet med föreskrifter för Sverige (se Sprängämnesinspektionens författningssamling SÄIF 1994:2). Skulle användaren vara tveksam om hur spisen skall skötas bör han eller hon rådfråga fackkunnig person.

Gasolflaska

Gasolflaskan bör rymma minst 2 kg gasol och placeras i dränerat utrymme. Installera läckagetestare i det dränerade utrymmet.

Utbyte av gasolflaska får inte ske i närheten av eld eller öppen låga.

Tillse att ventilations- och dräneringshål i det dränerade utrymmet för gasolflaskan inte blir igensatta av smuts e.d.

Gasolslang

För anslutning av spisen hänvisas till lokala bestämmelser (i Sverige gäller Sprängämnesinspektionens författningssamling SÄIF 1994:2). Gasolslangen skall vara av godkänt utförande (= uppfylla normen SSEN 559) och får vara högst 1,5 meter lång. Den är märkt med ordet "gasol", tillverkningsår och kvartal.

Slangen får inte ha kontakt med spisen annat än vid anslutningspunkten. Tillse noga att den inte kommer i närheten av brännarna.

Slangen måste löpa fritt i hela sin längd och får ej ligga i kläm eller böjas så att gastillförseln stryps. Den måste alltid kunna röra sig fritt – även vid balansupphängd spis. Slangen får ej gå bakom spisen så att den vidrör skorstenen. Se figur 3.

Avståndet mellan gasolflaska och spis får inte understiga 0,4 meter.

Säkerhet och service

Inga förändringar av spisen får göras. Varje ingrepp i eller modifiering av spisen kan innebära fara. Vid fel eller tekniskt problem skall fackkunnig servicetekniker kontaktas. Observera: Om en reglageratt går trögt eller har fastnat, måste fackkunnig servicetekniker kontaktas. Tänk på att låta en fackkunnig person (ej nödvändigtvis servicetekniker) kontrollera att spisen fungerar tillfredsställande en gång per år och då rätta till eventuella felaktigheter (t ex gasläckor, dåligt fungerande brännare, reglage, tändsäkringar eller ventilation) och tillse att installationen i övrigt uppfyller gällande krav. Utbyte av delar eller ingrepp i spisen får endast utföras av fackkunnig servicetekniker.

Temperatur och ventilation

Observera: Spisen och kokkärnen blir ställvis mycket varma vid användning. Använd därför grytlappar eller grythandskar när varma ytor skall beröras. Berör inte kokkärnshållarna annat än vid reglerskruvarna.

Berör aldrig frontplåt, ugnslucka, baksida eller skorsten när spisen eller ugnen är igång. Samma sak gäller grillelement och grillgaller (annat än vid handtaget).

Spisen får ej användas i närheten av brännbart material och baksidan får inte komma i kontakt med trä- eller plastföremål.

Spisen får ej användas som värmekälla.

Använd inte aerosoltuber i närheten av spisen.

Spisen kräver inga speciella anordningar för avledning av avgaser.

För att spisen skall fungera på bästa sätt är det nödvändigt att sörja för god ventilation. Tillse dock att ventilationen inte förorsakar drag som kan släcka lågorna.

Bruksanvisning

Spisen får inte lämnas utan tillsyn när den används. Kontrollera att alla reglagerattar är stängda (se figur 7) innan huvudkranen på gasolflaskan öppnas.

Öppna inte reglageratt utan att ha tändsticka eller tändare till hands vid lågan. Använd gärna speciell gnisttändare, avsedd för gasol.

Stäng alltid huvudkranen på gasolflaskan efter avslutad användning.

Brännarna för försedda med tändsäkring, vilket betyder att gasoltillförseln stryps automatiskt efter högst 90 sekunder om lågan släcks ofrivilligt.

Det finns en reglageratt av plast för varje regulator och låga. Spisen har tre rattar (eller fyra om den är försedd med grill). Vid varje reglageratt finns en symbol, som markerar vilken brännare ratten avser. Se figur 5.

Reglageratten har en liten punkt som markerar inställning. Symbolerna på frontplåten betyder att brännaren antingen är stängd (fylld punkt), har full effekt (stor låga) eller går på sparlåga (liten låga). Se figur 7. Observera att man inte kan välja mellanlägen mellan full effekt och stängd, endast mellan full effekt och sparlåga.

Brännarna är stängda när punkten på reglageratten pekar mot symbolen "fylld punkt".

Tändning och reglering av spislåga

Välj brännare efter kokkärlsstorlek. Placera kokkärlet rakt över den låga som skall användas.

Vrid motsvarande reglageratt – se figur 5 – moturs till full effekt (symbolen "stor låga").

För att minska lågan vrids ratten moturs till läge sparlåga (symbolen "liten låga").

För att stänga lågan vrids ratten medurs ända till stoppläget (symbolen "fylld punkt").

Kokkärl bör ha följande minimi- och maximimått:

Stora brännaren (2,3 kW)	minimidiameter 140 mm	maximidiameter 200 mm
Mellanbrännaren (1,7 kW)	minimidiameter 120 mm	maximidiameter 180 mm

Tändning och reglering av ugnen

Öppna ugnsluckan, varvid spärren måste tryckas ned (se figur 9) och ta ut grillgaller och ugnsplåt.

Vrid reglageratten vid ugnssymbolen – se figur 5 – moturs till full effekt (symbolen "stor låga").

Tryck in ratten och håll samtidigt en brinnande tändsticka eller gasoltändare intill röret framför/ovanför ugnnbrännaren tills ugnslågan tänts. Håll ratten intryckt ca 10 sekunder efter det att ugnslågan brinner. Se figur 6, position 2. Släpp därefter reglageratten. Om lågan skulle slockna, måste tändningsproceduren upprepas.

För att minska ugnsvärmen vrids ratten moturs till läge sparlåga (symbolen "liten låga").

För att släcka ugnen vrids ratten medurs ända till stoppläget (symbolen "fylld punkt").

Observera: Låt ugnslågan brinna en minut innan luckan stängs. Man kan alltid se om ugnen är tänd, även när luckan är stängd, genom hålen i bottenplåten.

Stäng luckan försiktigt så att lågan inte blåses ut.

Tändning och reglering av grillen

Grillen får inte användas när ugnen eller någon spislåga är tänd!

Ta ut grillgaller och grillpanna ur grillen.

Vrid reglageratten vid grillsymbolen – se figur 5 – moturs till full effekt (symbolen "stor låga").

Tryck in ratten och håll samtidigt en brinnande tändsticka eller gasoltändare intill grillbrännaren till lågan tänts. Håll ratten intryckt ca 10 sekunder efter det att lågan tänts. Se figur 6, position 2. Släpp därefter reglageratten. Om lågan skulle slockna, måste tändningsproceduren upprepas.

För att minska grillvärmén vrids ratten moturs till läge sparlåga (symbolen "liten låga").

För att släcka grillen vrids ratten medurs ända till stoppläget (symbolen "fylld punkt").

Observera: Alltid när grilllågan brinner måste grillpanna och grillgaller finnas på plats i grillen för att förhindra överhettning av grillbotten. Kontrollera att skorstenshålen från grillen på ovansidan av spisen inte blockeras av kastrull e.d.

Råd vid användning av spisen

Innan man använder ugnen för första gången bör den köras i cirka 2 timmar för att förhindra att mat tar smak.

Om man använder aluminiumfolie skall man tillse att skorstenshålen från grill eller ugn inte blockeras eller att folien avskärmar delar av brännaren.

Ugnen bör vara igång cirka 10 minuter innan man sätter in mat. Man kan se att rätt temperatur uppnåtts med hjälp av termometern på ugnsluckan. Maximitemperatur ligger strax över 230 grader.

Ugnsplåt och ugns-galler får aldrig placeras i botten av ugnen, utan måste alltid skjutas in i spåren på ugns-sidorna – se figur 8.

Observera att fram- och baksidan på plåten är nedvikt så att plåten stannar i rätt läge när den skjuts in i ugnen – se figur 8. Kontrollera alltid att plåt eller galler sitter rätt innan luckan stängs.

När man tar ut plåten måste den lyftas en aning och hållas upplyft med den dras ut. Se figur 8.

Ugnsluckan är försedd med en säkerhets-spärr i övre kant. Se till att spärren snäpper in i låst läge när luckan stängs. När luckan är spärrad, kan den inte öppnas utan att spärren pressas nedåt – se figur 9.

Låssprint: När man inte använder balansupphängningen är det lämpligt att använda låssprinten som sitter på högra sidan, längst ner. Denna kan skjutas in i ett hål i skottet, varvid spisen låses i vågrätt läge.

Kokkärleshållare placeras på skenan på kokkärlsrosten. De är lätta att använda; skjut bara in kokkärleshållarna på skenan och lås dem med låsmuttern i rätt läge, d.v.s. när kokkärlet hålls fast rakt över lågan. Se figur 10.

Rengöring

Rengör spisen efter varje användning. Är man osäker hur man ska bära sig åt bör fackkunnig person rådfrågas.

Spisen måste ha kallnat innan man gör ren den. Tvätta den noggrant och regelbundet. Ytor av rostfritt eller emalj rengörs med en våt svamp e.d. och diskmedel.

Låt aldrig frätande vätskor (t ex apelsinsaft eller vinäger) stanna kvar på ytorna.

Observera: Använd aldrig rengöringsmedel innehållande slipmedel (t ex skurpulver).

Rengöring av brännarna: använd en mjuk svamp e.d. och lämpligt rengöringsmedel (t ex flytande diskmedel). Om hålen skulle vara igensatta av smuts får man inte använda metalliska föremål, som kan förorsaka att håldiametern förändras och att de ej fungerar tillfredsställande. Använd en trästicka e.d.

Om spisen varit ur bruk en längre tid bör man kontrollera att brännarhuvudena är rena. Kontakta gärna en fackkunnig person som kan kontrollera att allt övrigt fungerar som det skall.

Installationsanvisning – endast för fackkunnig servicetekniker

- Det är viktigt att användaren känner till hur spisen fungerar och förstår bruksanvisningen. Installatören måste se till att bruksanvisningen följer med spisen.
- Installation och service på spisen skall utföras av erfaren och fackkunnig person och i enlighet med föreskrifter för Sverige (se Sprängämnesinspektionens författningssamling SÅIF 1994:2).
- Gasolflaskan bör rymma minst 2 kg gasol.
- Reduceringsventil, gasolslang och annan tillsatsutrustning skall ha godkänt utförande och installeras i enlighet med givna föreskrifter.
- Utbyte av gasolflaska får inte ske i närheten av eld eller öppen låga.
- Avståndet mellan gasolflaska och spis får inte understiga 0,4 meter.
- Gasolslangen skall vara av godkänt utförande (= uppfylla normen SSEN 559) och får högst vara 1,5 meter lång. Den är märkt med ordet "gasol", tillverkningsår och kvartal.
- Slangen måste installeras så att den kan inspekteras i hela sin längd och får inte ha kontakt med spisen annat än vid anslutningspunkten. Tillse noga att den inte kommer i närheten av brännarna. Den måste löpa fritt i hela sin längd och får ej ligga i kläm eller böjas så att gastillförseln stryps. Den måste alltid kunna röra sig fritt – även vid balansupphängd spis. Slangen får ej gå bakom spisen så att den vidrör skorstenen. Se figur 3.
- När installationen är klar måste man kontrollera att inga gasläckor finns. Använd såpvatten eller speciell läckspray – aldrig tändsticka eller öppen eld.
- Spisen är isolerad så att temperaturen på frontplåten samt omgivande väggar (eller föremål) ej överstiger 50° C. Trots detta får spisen under inga omständigheter installeras i närheten av lättantändliga föremål.
- För att spisen skall fungera på bästa sätt är det nödvändigt att sörja för god ventilation, speciellt under och bakom spisen. Tillse dock att ventilationen inte förorsakar drag som kan släcka lågorna.
- Brännarna erfordrar en lufttillförsel av 2000 liter luft/timma per utvecklade kW.
- Det skall finnas ett fritt utrymme om minst 50 cm från ovansidan av spisen.
- Vid inbyggd spis måste det finnas ett mellanrum av minst 20 mm vid sidorna.
- Spisen får ej installeras på sådant sätt att den lutar mer än $\pm 10^\circ$ mot horisontalplanet – se figur 2. Detta gäller vid fast installation – inte vid balansupphängd installation.

Specifikation av brännarna

Spisen och dess brännare har konstruerats för följande uteffekter.

Brännare	Munstycksdiameter (mm)	Full låga (kW)	Sparlåga (kW)
Stor (höger)	0,75	2,30	0,70
Mellan (vänster)	0,65	1,70	0,50
Ugn	0,60	1,55	0,65
Grill	0,60	1,30	0,60

- Installationsmått framgår av figur 1. Tänk på att eventuell balansupphängning skall få plats (vilket är förutsett i figur 1), och att sidoväggarna eller konsolerna är kraftiga nog att bära spisens totala vikt. Balansupphängningens väggdelar skall sättas fast med skruv, som medföljer.
- Om spisen skall byggas in i låda måste den hålla minst samma mått som anges i figur 1. Se till att ventilationshål och fritt utrymme mellan spis och vägg inte kan sättas igen.

Fig nr 1

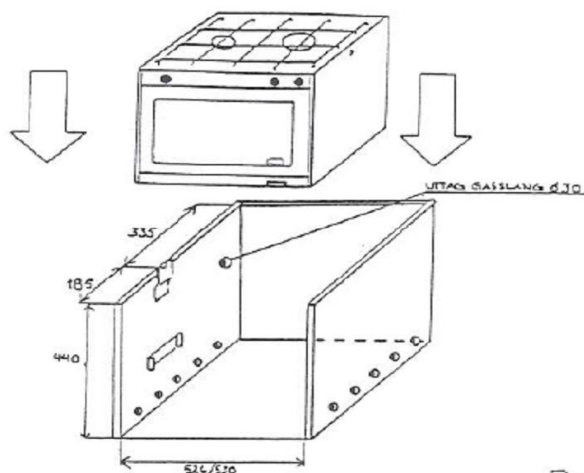


Fig nr 2

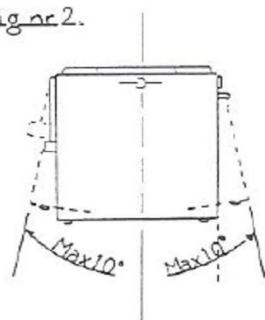


Fig nr 3

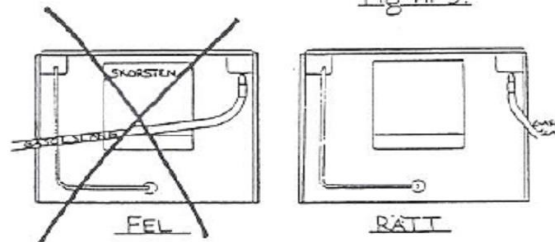


Fig nr 5

